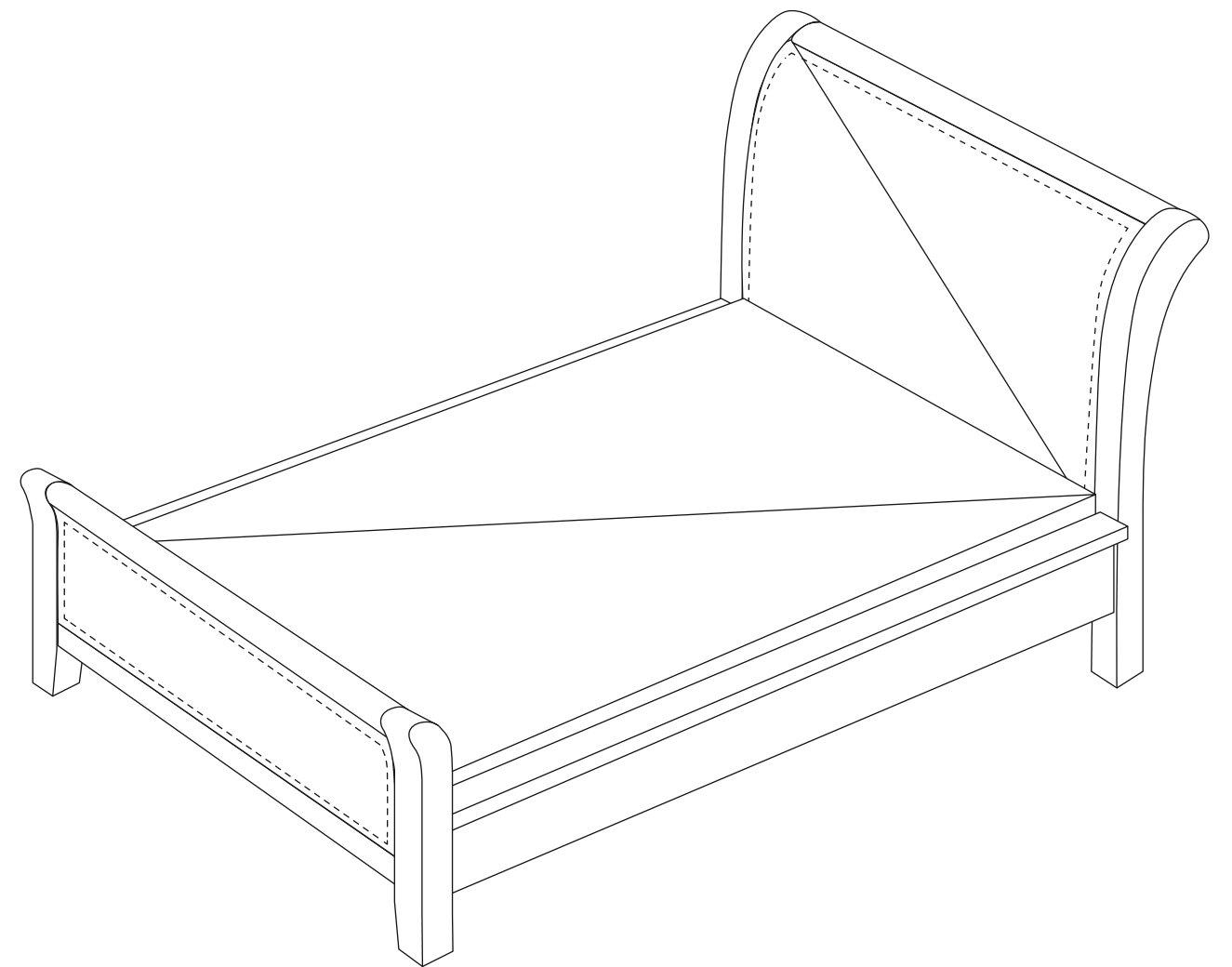


DUBLIN с ПМ

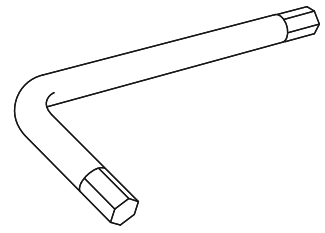
2 спальная



Производитель: ООО «Орма групп»
115230, Россия, г. Москва,
Хлебозаводский проезд, д. 7, стр. 9,
этаж 4, помещение XI, комната 5ц
Тел./факс: 8-800-333-37-37



Φ1



2x

Φ2



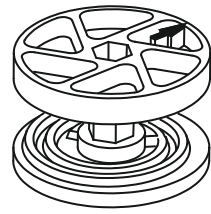
4x

Φ3



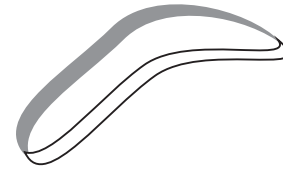
8x

Φ4



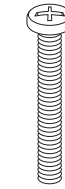
8x

Φ17



1x

Φ18



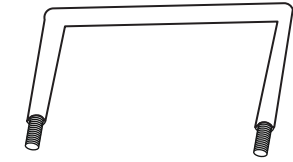
4x

Φ19



M8 4x

Φ20



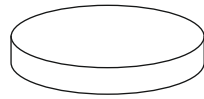
2x

Φ21



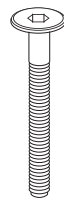
8x

Φ5



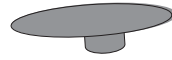
8x

Φ6



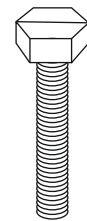
21x

Φ7



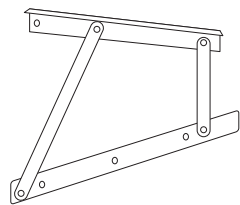
21x

Φ8



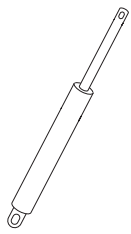
32x

Φ9



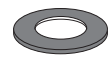
(Л+П) 1x

Φ10



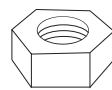
2x

Φ11



8x

Φ12



M10 4x

Φ13



8x

Φ14



8x

Φ15



4x

Φ16

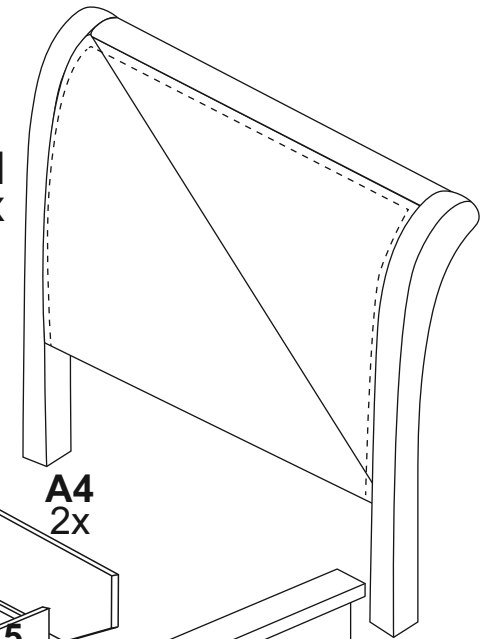


4x

A9
1x



A1
1x



A6
2x

A4
2x

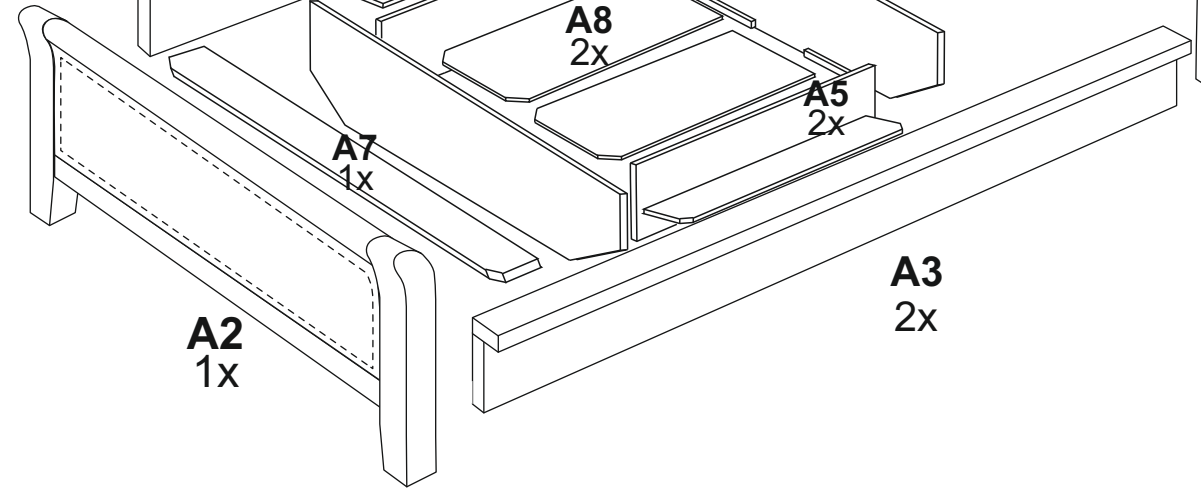
A8
2x

A7
1x

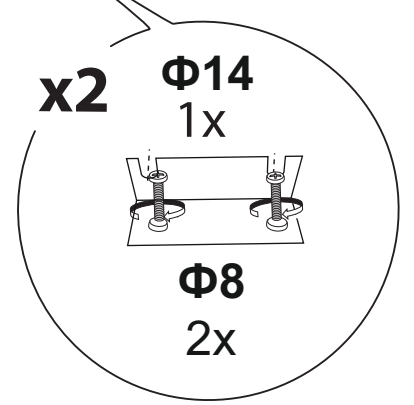
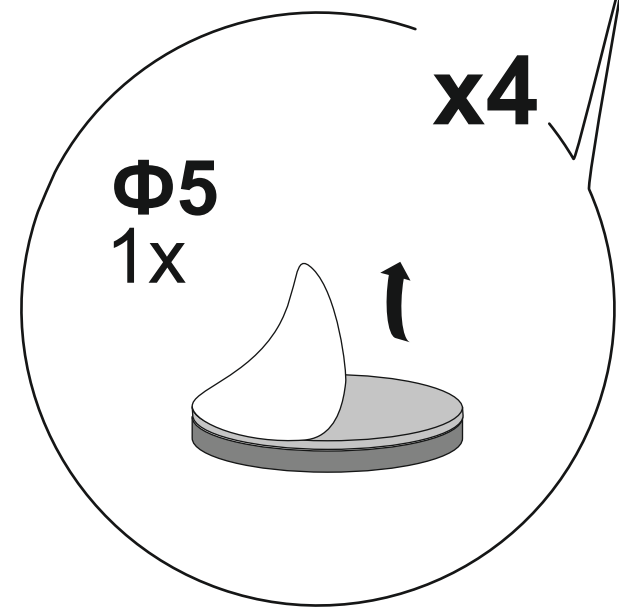
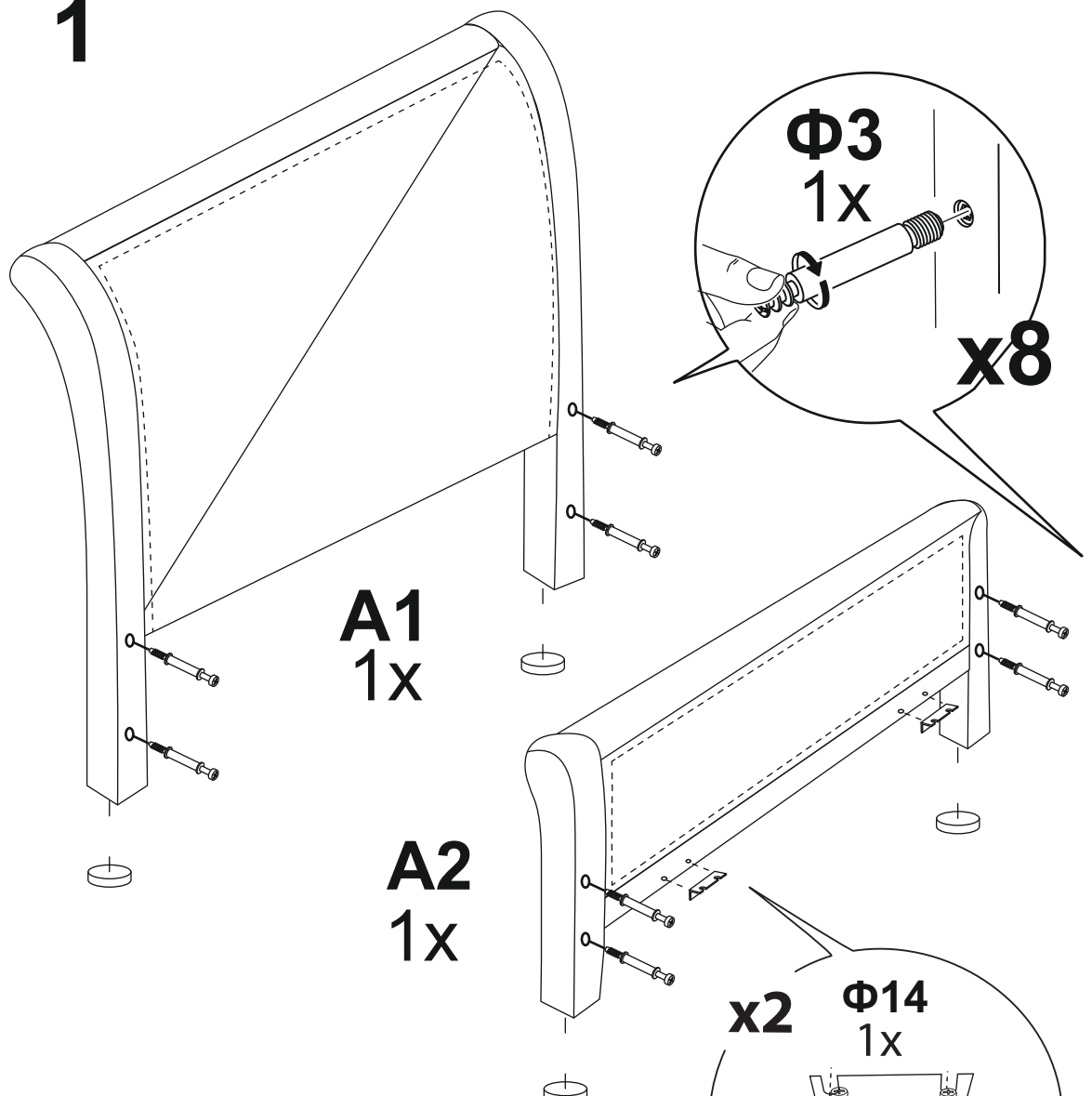
A5
2x

A2
1x

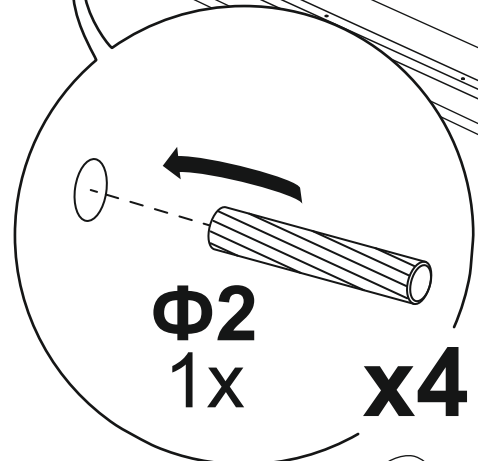
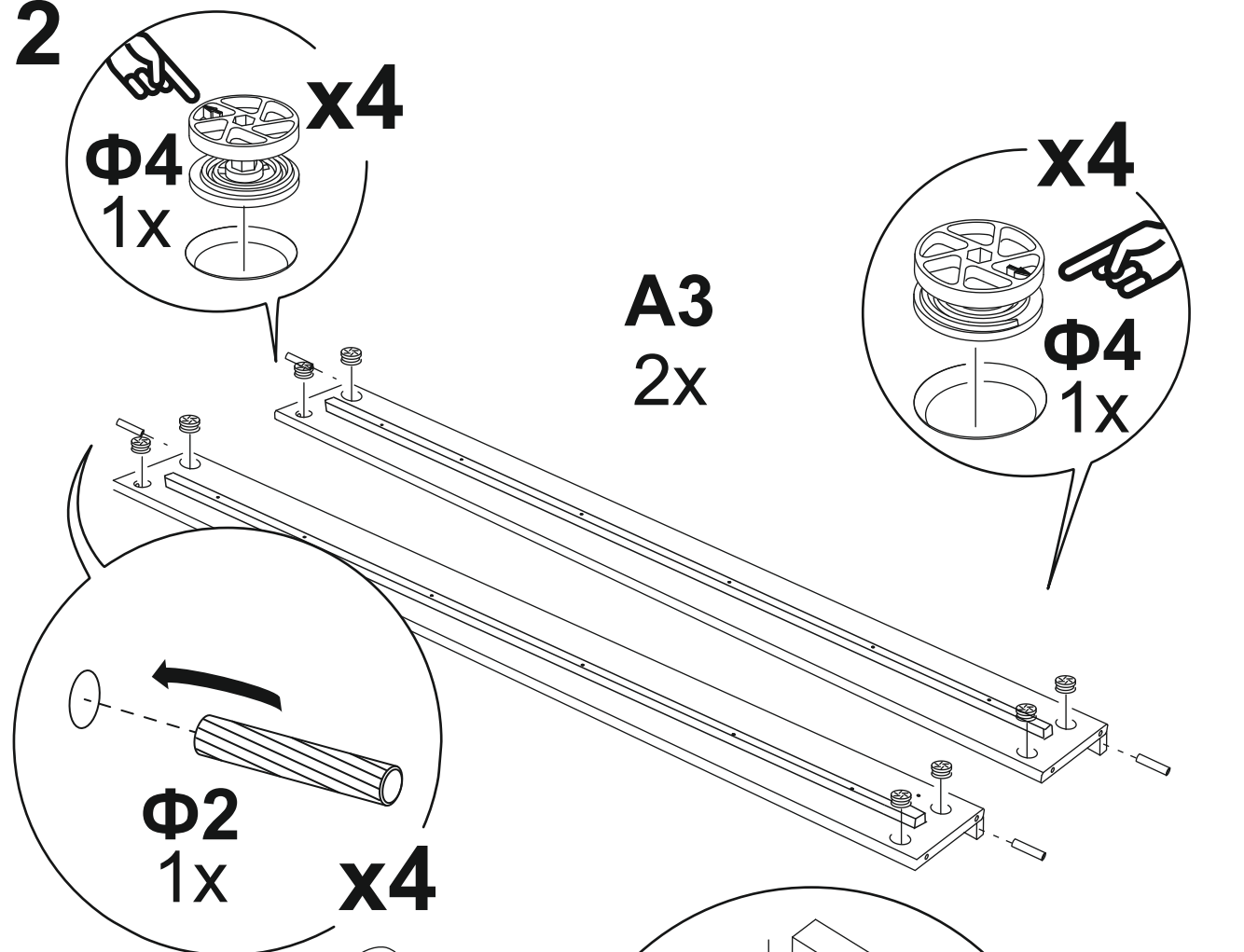
A3
2x



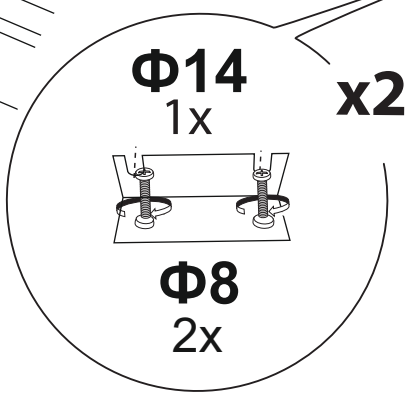
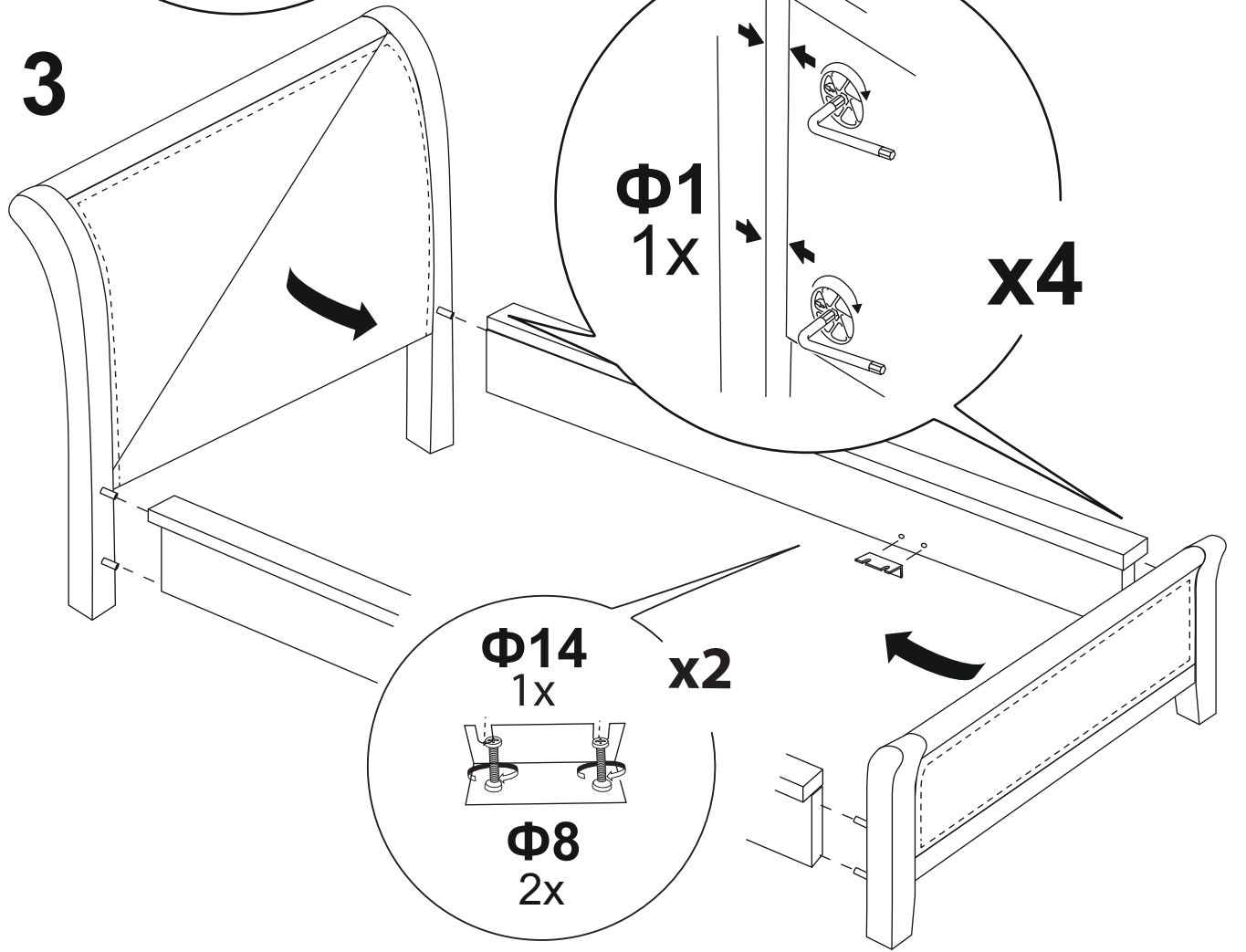
1



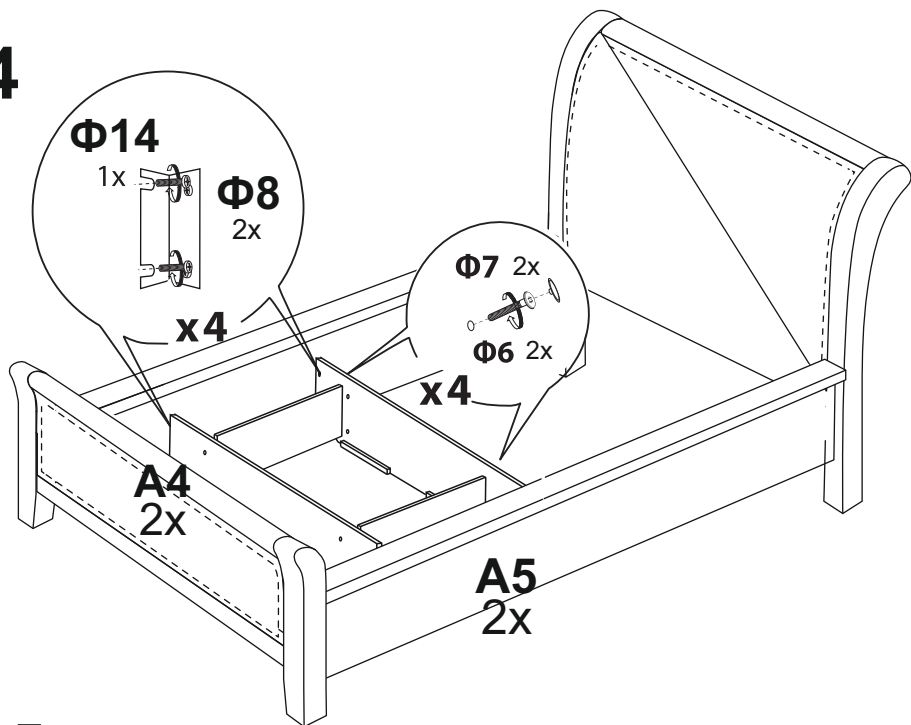
2



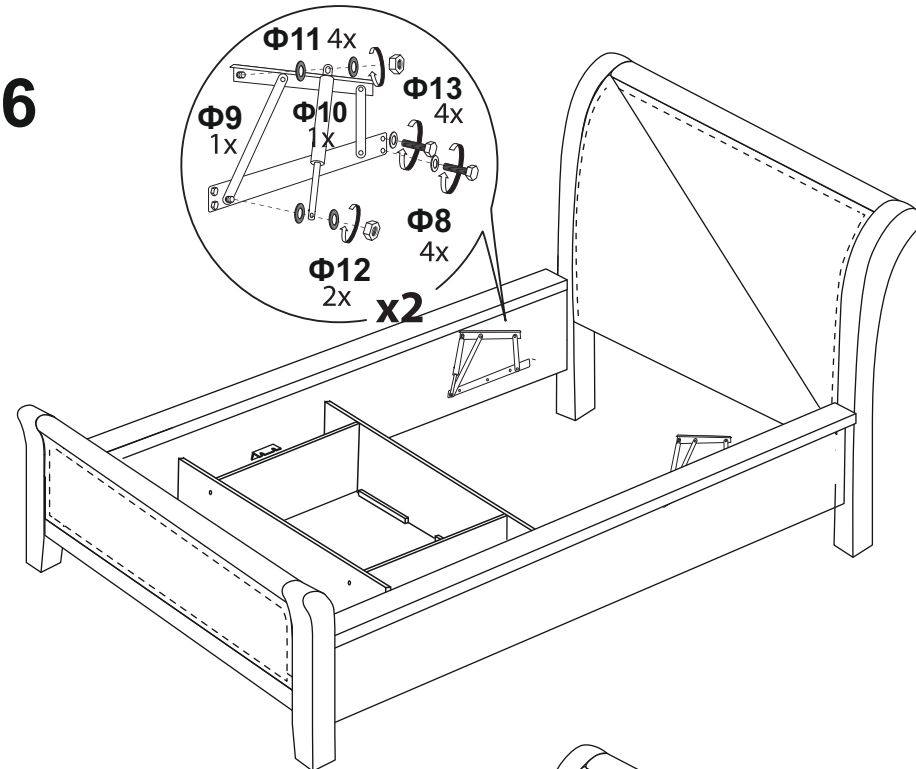
3



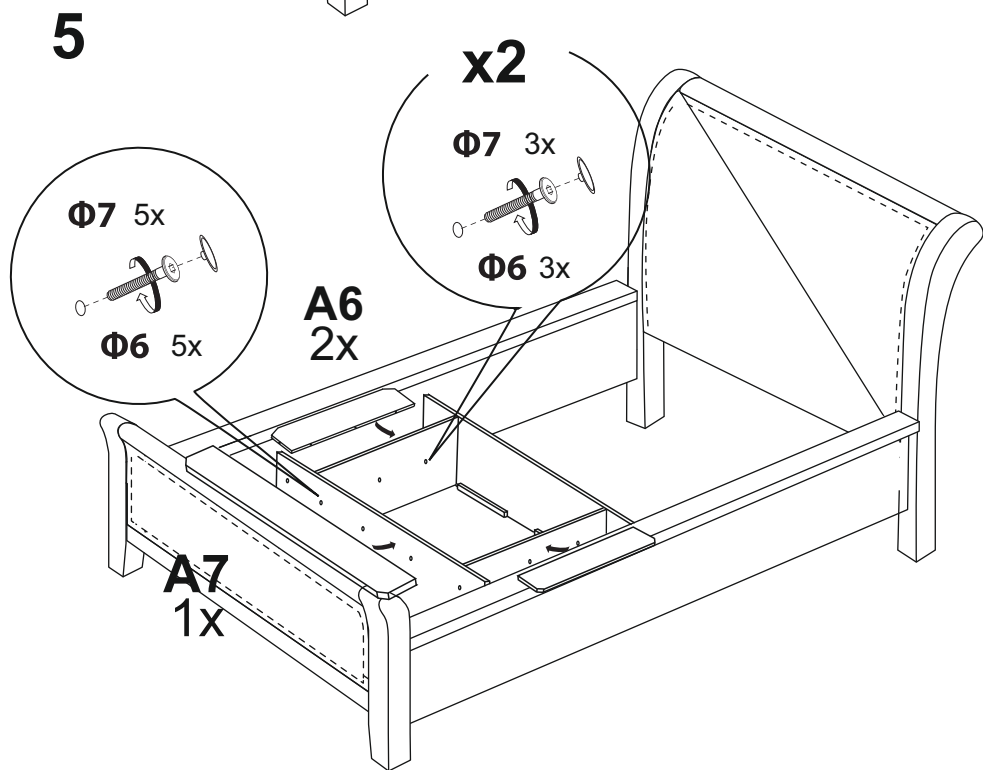
4



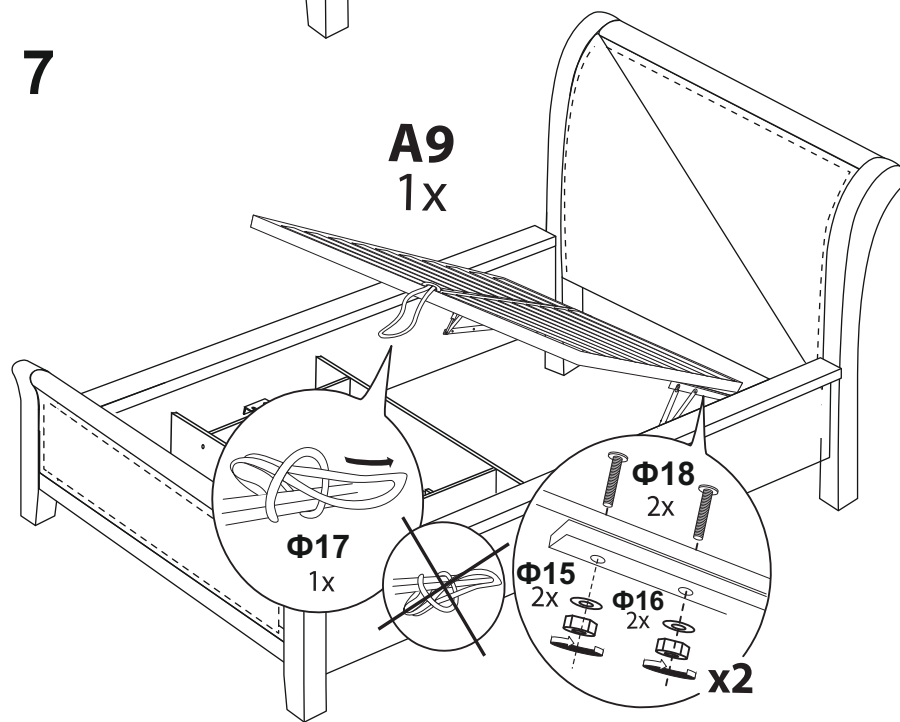
6



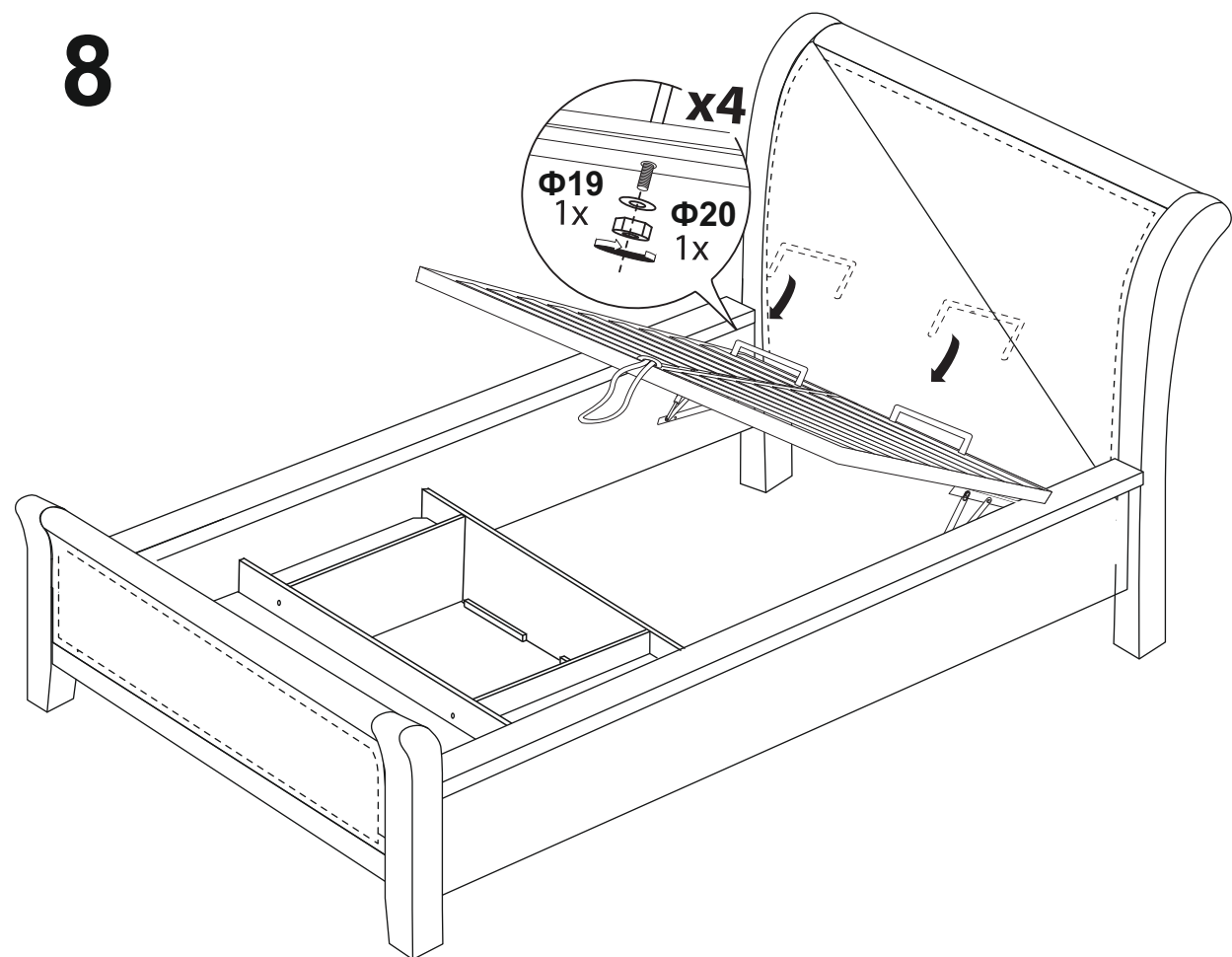
5



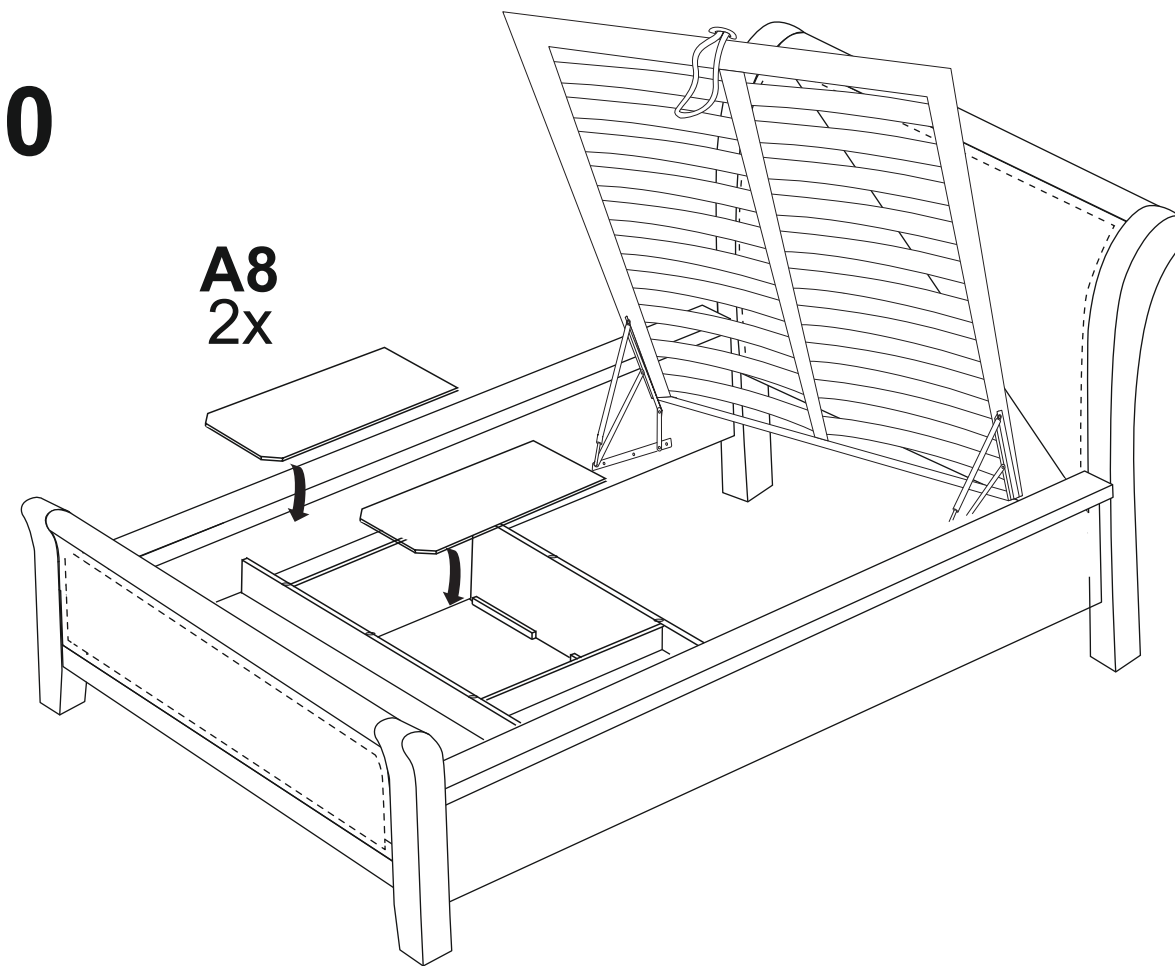
7



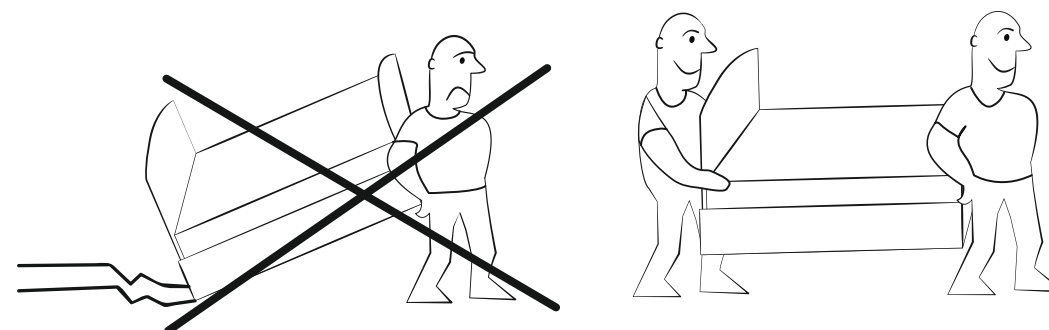
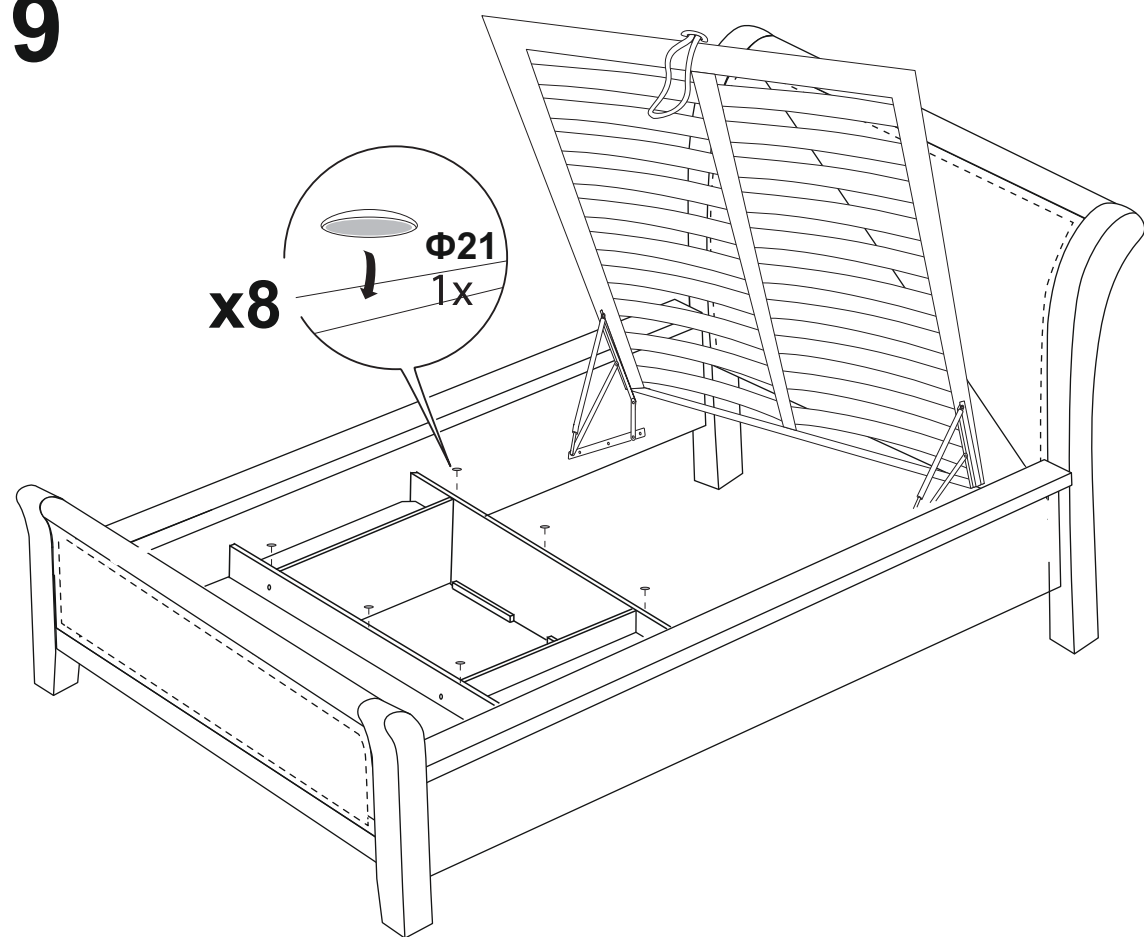
8



10



9



УВАЖАЕМЫЙ ПОКУПАТЕЛЬ!

Благодарим Вас за приобретение нашей продукции.

Убедительно просим Вас принять к сведению настоящую информацию для потребителей и следовать ее рекомендациям.

ДОСТАВКА, ПРИЕМКА, СБОРКА МЕБЕЛИ

Для доставки мебели пользуйтесь услугами компаний, имеющих для этих целей специальные транспортные средства. Не рекомендуется производить самостоятельную доставку мебели.

Недостатки мебельных изделий, ставших следствием самостоятельной доставки, не подлежат устранению в порядке гарантии.

При получении мебели без указания на недостатки, которые могли быть установлены при обычном осмотре (явные недостатки) лишает права покупателя в дальнейшем на них ссылаться.

Необходимо иметь в виду, что внешний вид мебели из натуральных материалов имеет свои особенности. Различные участки на поверхности изделия могут несколько отличаться друг от друга по цвету, это связано как с углом отражения света, так и с невозможностью точно подобрать детали по оттенку на стадии изготовления. Окончательный цвет и рисунок дерева проявляется только после лакировки.

Неравномерность оттенков поверхности придает изделию из натурального дерева неповторимый рисунок, подчеркивая, что оно изготовлено из живого, натурального дерева.

Наша мебель выполнена в соответствии с ТУ 31.03.12-007-54755404-2018, что допускает на поверхности древесины здоровые сросшиеся сучки.

Сохраняйте документ с датой покупки для получения гарантийного обслуживания, в случае выявления скрытых дефектов.

Для сборки мебели пользуйтесь услугами специалиста. При возникновении дефектов в процессе эксплуатации от неправильно произведенной сборки Вы теряете право на гарантийное обслуживание.

УСЛОВИЯ ЭКСПЛУАТАЦИИ И РЕКОМЕНДАЦИИ ПО УХОДУ

Рекомендуется использовать мебель в соответствии с ее функциональным назначением.

Изделие, транспортируемое в условиях минусовой температуры, при установке в помещении следует протереть сухой тряпкой. Температура воздуха в помещениях должна быть не ниже +15С, относительная влажность ~65%. Существенное отклонение от указанного режима приводит к значительному ухудшению потребительских качеств мебели.

Сборку изделия производить согласно инструкции предприятия-изготовителя. После сборки необходимо наклеить ярлык на соответствие ТУ (в инструкции), на невидимую поверхность изделия. Установка изделия должна осуществляться на твердую и ровную поверхность. В собранном виде перемещение изделия производить только полностью поднимая.

Не рекомендуется располагать мебель ближе 1м от отопительных приборов и других источников тепла, а также избегать воздействия прямых солнечных лучей, агрессивных сред (растворителей, масел, кислот и т.д.)

Для ухода за мебелью применяют специальные чистящие и полирующие средства с содержанием воска.

Изготовитель принимает и рассматривает претензии потребителей по запаху изделия в течение 14 (четырнадцати) дней со дня передачи покупателю.

ГАРАНТИЯ ИЗГОТОВИТЕЛЯ

Гарантийный срок эксплуатации кроватей - 18 месяцев, на другую мебель, не предусмотренную для сидения и лежания - 24месяца. Срок службы изделия - 10 лет.

В течение этого времени Продавец гарантирует произвести все необходимые действия в соответствии с требованиями действующего законодательства, если на были нарушены условия эксплуатации и отсутствуют видимые механические повреждения и загрязнения. Для предъявления претензии необходимо в обязательном порядке предоставить информацию с этикетки.

После рассмотрения претензии при возникновении спорных вопросов производится экспертиза.

Если претензия обоснована, то в зависимости от вида недостатка товара, его ремонт и замена будет осуществлена в течение срока изготовления данного изделия с момента рассмотрения претензии. По дефектам, появившимся из-за несоблюдения потребителями условий транспортирования, сборки, эксплуатации и рекомендации по уходу за изделием, претензии не принимаются.

Во избежание скрипа, необходимо время от времени подтягивать узловые соединения, регулярно смазывать механизмы и петлевые соединения техническим маслом (бесцветным). Скрип, возникший в результате невыполнения данных условий, не является недостатком.

В связи с постоянной работой, направленной на улучшение потребительских свойств мебели, предприятие-изготовитель оставляет за собой право на изменение конструкции, не влияющие на качество и внешний вид изделий.

С уважением,

ООО «Орма групп»