

## УВАЖАЕМЫЙ ПОКУПАТЕЛЬ!

Благодарим Вас за приобретение нашей продукции. Убедительно просим Вас принять к сведению настоящую информацию для потребителей и следовать рекомендациям.

### УСЛОВИЯ ЭКСПЛУАТАЦИИ И РЕКОМЕНДАЦИИ ПО УХОДУ

После транспортировки в условиях минусовой температуры, изделие следует протереть сухой тряпкой.

Сборку изделия производить согласно инструкции предприятия-изготовителя. После сборки необходимо наклеить ярлык на соответствие ГОСТ-Р (в инструкции), на невидимую поверхность изделия.

Установка изделия должна осуществляться на твердую и ровную поверхность, в собранном виде перемещение производить только полностью поднимая. Кровати эксплуатировать изголовьем к стене или другой вертикальной опоре.

Изделия предназначены для эксплуатации в отапливаемых помещениях, использования только по назначению. Рекомендуется защищать от попадания прямых солнечных лучей, размещать не ближе 1 метра от отопительных приборов, сырых и холодных стен, эксплуатировать при температуре от +10° до +35°С и влажности воздуха 60-70%

Поверхности деталей изделия следует оберегать от попадания влаги, щелочей, кислот, растворителей и других агрессивных веществ, а также от механических повреждений.

#### Внимание:

1. Максимальная допустимая нагрузка на одно спальное место для изделия, укомплектованного основанием — не более 120 кг.

2. В случае комплектации изделия донышками из материала толщиной 10 мм, максимально допустимая распределенная нагрузка на них — не более 30 кг.

3. В случае комплектации изделия донышками из материала толщиной 4 мм, максимально допустимая распределенная нагрузка на них — не более 15 кг.

### ГАРАНТИЯ ИЗГОТОВИТЕЛЯ

Гарантийный срок производителя на мебельную продукцию, предназначенную для сидения и лежания, составляет: на бытовую - 18 (восемнадцать) месяцев, детскую и эксплуатируемую в общественных местах - 12 (двенадцать) месяцев. Гарантийный срок исчисляется со дня передачи товара потребителю.

Гарантийный срок производителя на мебельную продукцию, не предназначенную для сидения и лежания, составляет: на бытовую - 24 (двадцать четыре) месяца, детскую и эксплуатируемую в общественных местах - 18 (восемнадцать) месяцев. Гарантийный срок исчисляется со дня передачи товара потребителю.

Срок службы, при соблюдении условий транспортирования, эксплуатации и рекомендаций по уходу, для мебельной продукции, предназначенной для сидения и лежания, составляет 7 (семь) лет, на иную мебель - 10 (десять) лет. Срок службы исчисляется со дня передачи товара потребителю;

Гарантийные обязательства производителя распространяются на дефекты материалов, комплектующих, составные части изделий и дефекты изготовления. Претензии по качеству товара, возникшие в период гарантийного срока, установленного Производителем, могут быть направлены Производителю или Продавцу. Если случай признается гарантийным, Покупатель вправе потребовать безвозмездное устранение недостатка или предъявить иные требования, предусмотренные законодательством РФ;

Гарантия Производителя не распространяется на:

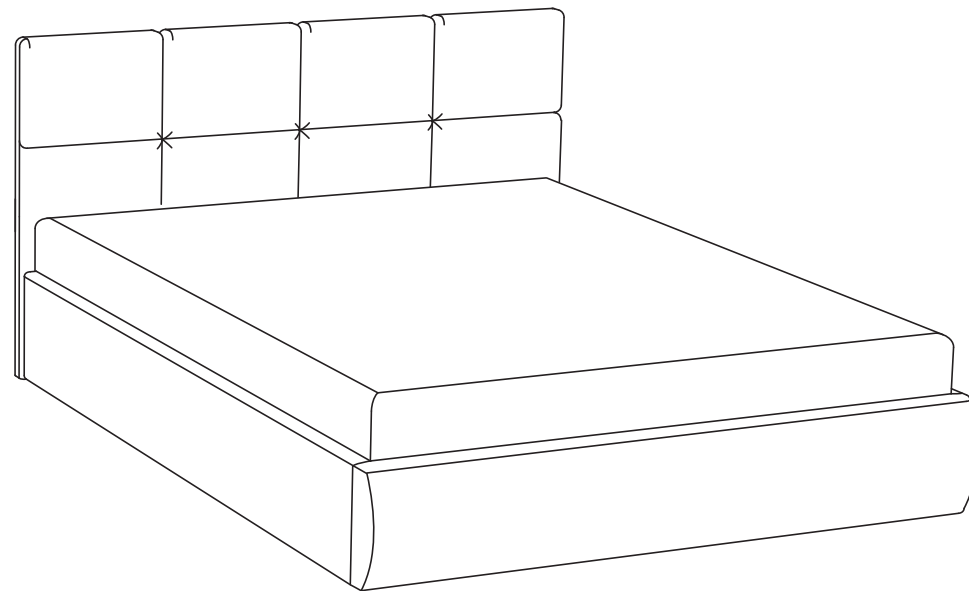
- дефекты, появившиеся вследствие транспортировки, из-за несоблюдения Покупателем правил и условий эксплуатации;
- механические повреждения товара, появившиеся после передачи товара Покупателю, в том числе вызванные воздействием домашних животных, насекомых, действием влаги, щелочей, кислот, растворителей и других агрессивных жидкостей, абразивных веществ и т.д.;
- изменение цвета (оттенка) облицовочного материала и элементов декора в результате воздействия солнечного света, воды, тепла, химических веществ, в том числе разнооттеночность, связанная с различными углами падения света на элементы товара;
- дефекты, возникшие в результате сборки мебели без участия сервисной службы Продавца или Производителя;
- повреждения, возникшие вследствие превышения максимально допустимых нагрузок на товар;
- запах нового изделия, соответствующий запаху применяемых в изделии материалов, не является дефектом, т.к. все применяемые материалы соответствуют стандартам и нормам, установленным действующим законодательством РФ. Претензии в отношении запаха, предъявляемые по истечении 14 (четырнадцати) дневного срока с момента передачи товара, не принимаются и не рассматриваются;
- недостатки товара, возникшие в результате внесения Покупателем изменений в его конструкцию;
- изделия, используемые в коммерческих целях, без согласования с Продавцом.

Производственными дефектами товара не являются: особенности обусловленные фактурой материала или стилем изделия, такие как незначительные цветовые отличия или отличия текстуры элементов товара; незначительное цветовое отличие товара от образцов, предоставленных в каталогах и иных печатных изданиях, которое обуславливается различием поверхностей для печатания в полиграфии; незначительное цветовое отличие изделия от образцов выставленных на торговых точках, т.к. в ходе эксплуатации и хранения цвет товара может меняться; по указанной выше причине не является дефектом несоответствие по цвету элементов на замену или элементов по дополнительному заказу с ранее приобретенной мебелью; обычное истирание покрытия в местах частого прикосновения; возможные растрескивания эконоки после истечения гарантийного срока, т.к. являются естественным износом материала; морщины на облицовочном материале мягких элементов, возникающие после снятия нагрузок, суммарная высота которых не превышает 20 мм, и исчезающие после легкого разглаживания рукой; локальное замятие ворса, соответствующее свойствам ткани; наличие небольших потертостей краски на механизме трансформации и других металлических деталях; ослабление соединений, уменьшение подвижности петель и замков, осложнение хода дверей и ящиков в процессе постоянного использования, вызванное отсутствием ухода за товаром.

### РЕКОМЕНДАЦИИ ПО ИСПОЛЬЗОВАНИЮ МЕХАНИЗМОВ ПОДЪЕМА, ТРАНСФОРМАЦИИ И ОСНОВАНИЙ РАЗБОРНЫХ/НЕРАЗБОРНЫХ.

Во избежание скрипа, необходимо не реже чем раз в 2 месяца проверять и по необходимости подтягивать узловые соединения, смазывать механизмы и петлевые соединения техническим маслом (бесцветным), удаляя излишки смазки с помощью хлопчатобумажной ткани. Скрип, возникший в результате невыполнения данных условий, не является недостатком. В связи с постоянной работой, направленной на улучшение потребительских свойств мебели, предприятие-изготовитель оставляет за собой право на изменение конструкции, не влияющие на качество и внешний вид изделий.

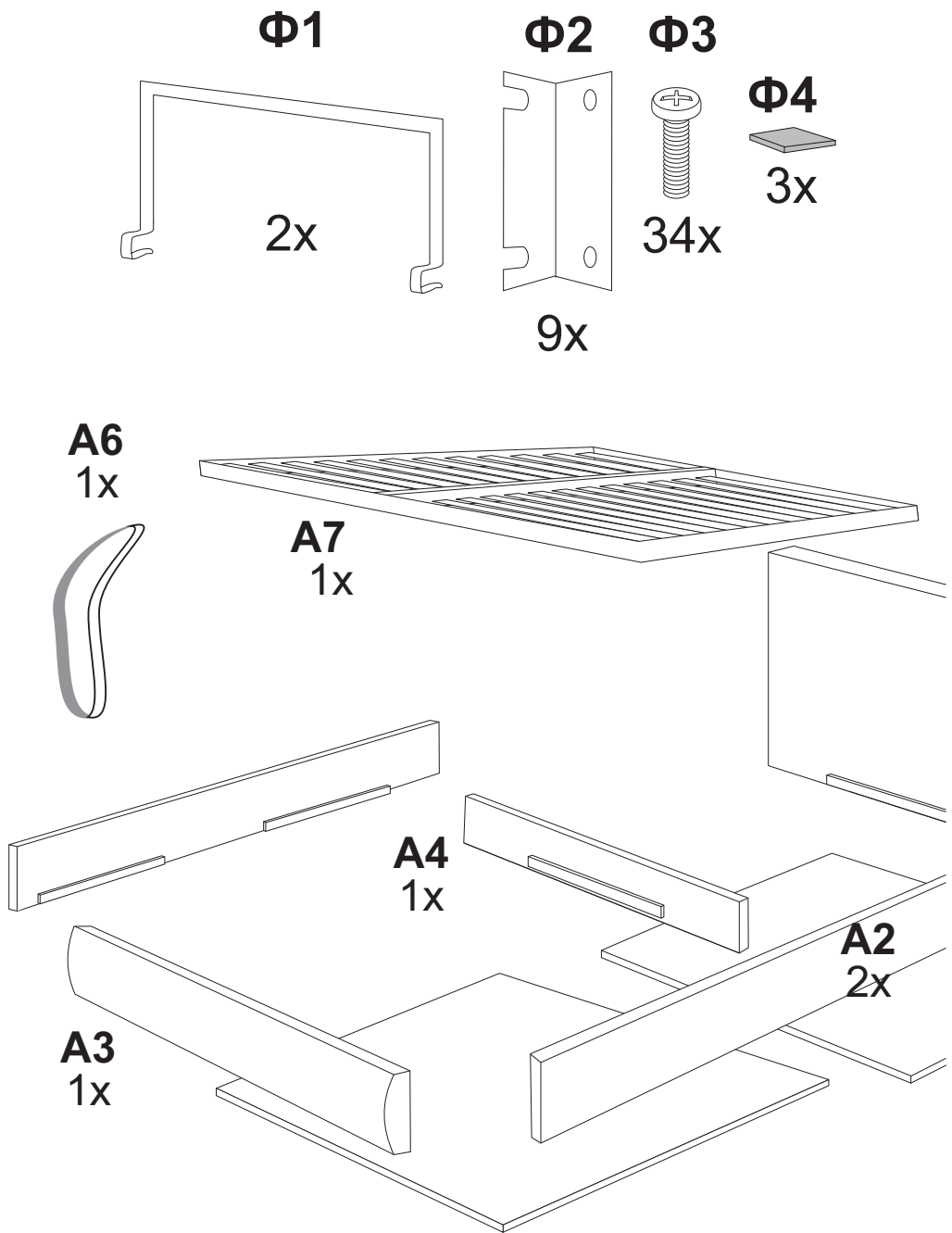
# VARNA



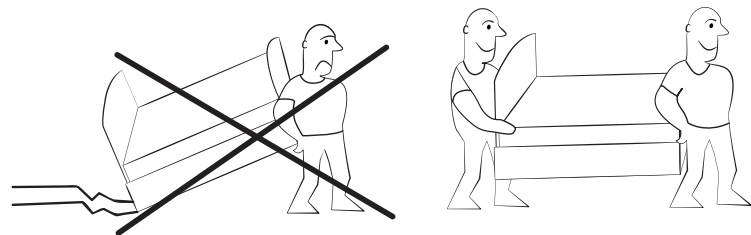
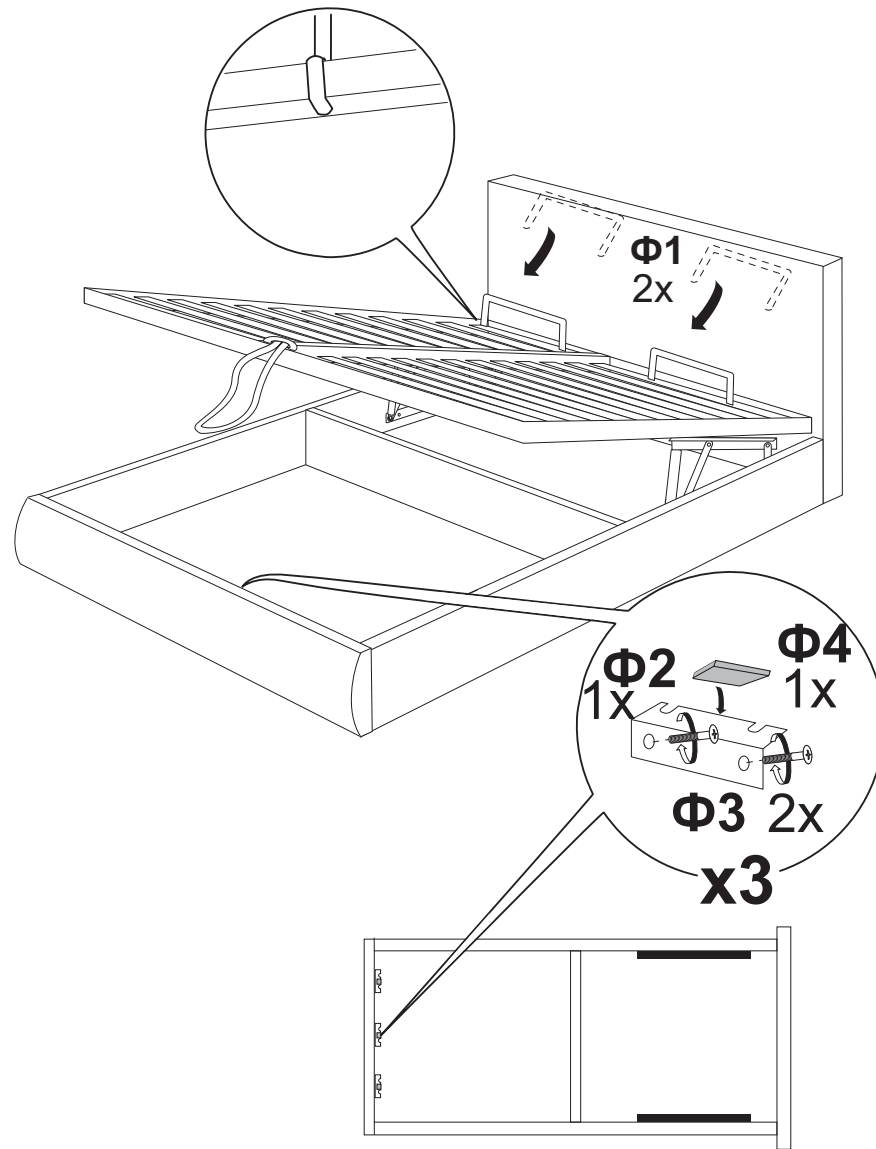
**softmebel**  
Разработано **ORMATEK**

**softmebel**  
Разработано **ORMATEK**

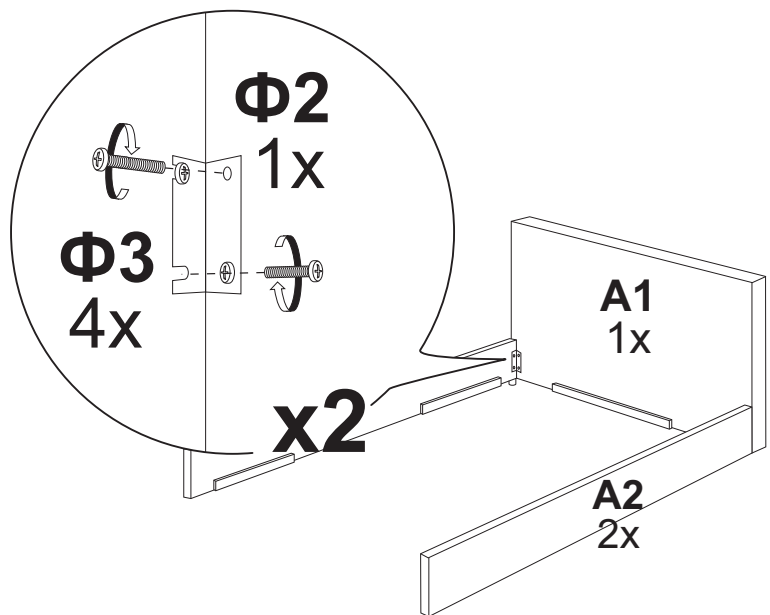
Производитель: ООО «Орма Групп»  
115230, Россия, г. Москва, Хлебозаводский проезд,  
д. 7, стр. 9, этаж 4, помещение XI, комната 5ц.  
Тел./факс: 8-800-333-37-37



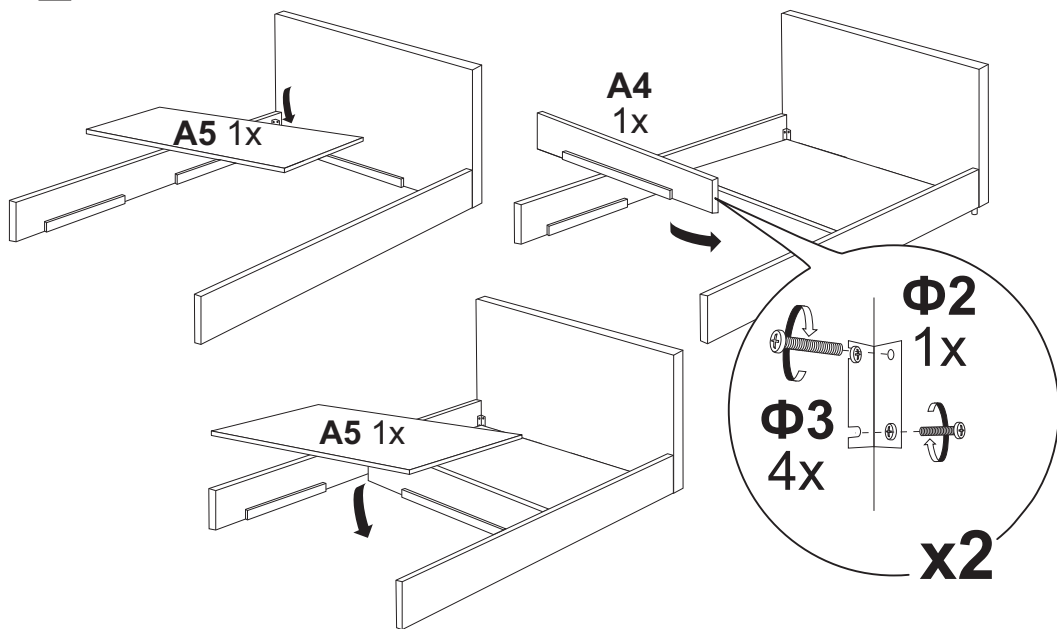
7



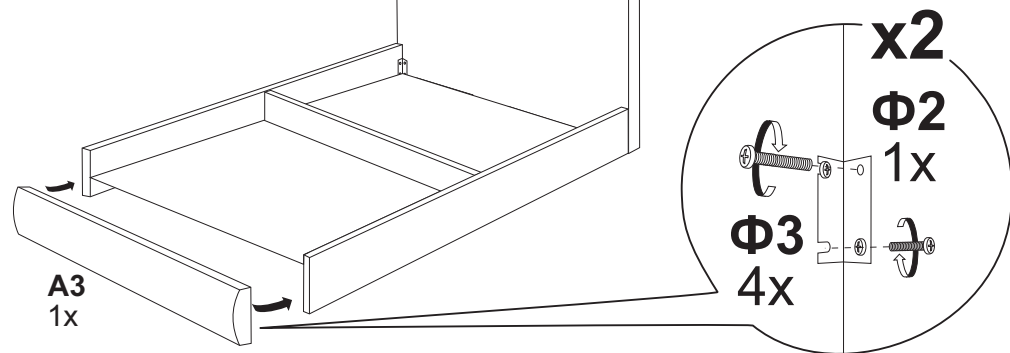
1



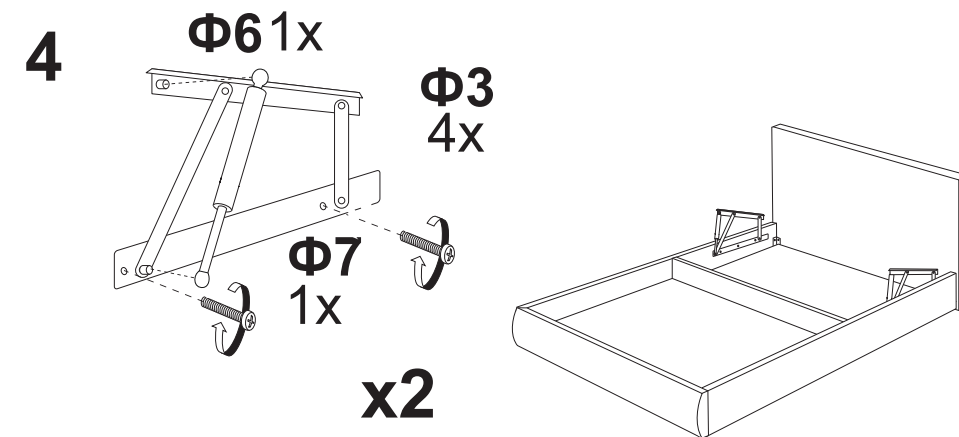
2



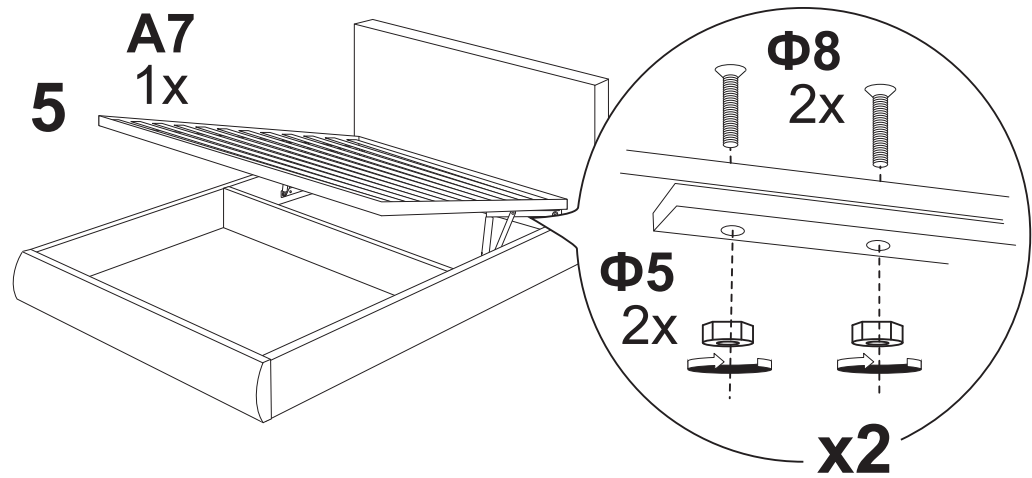
3



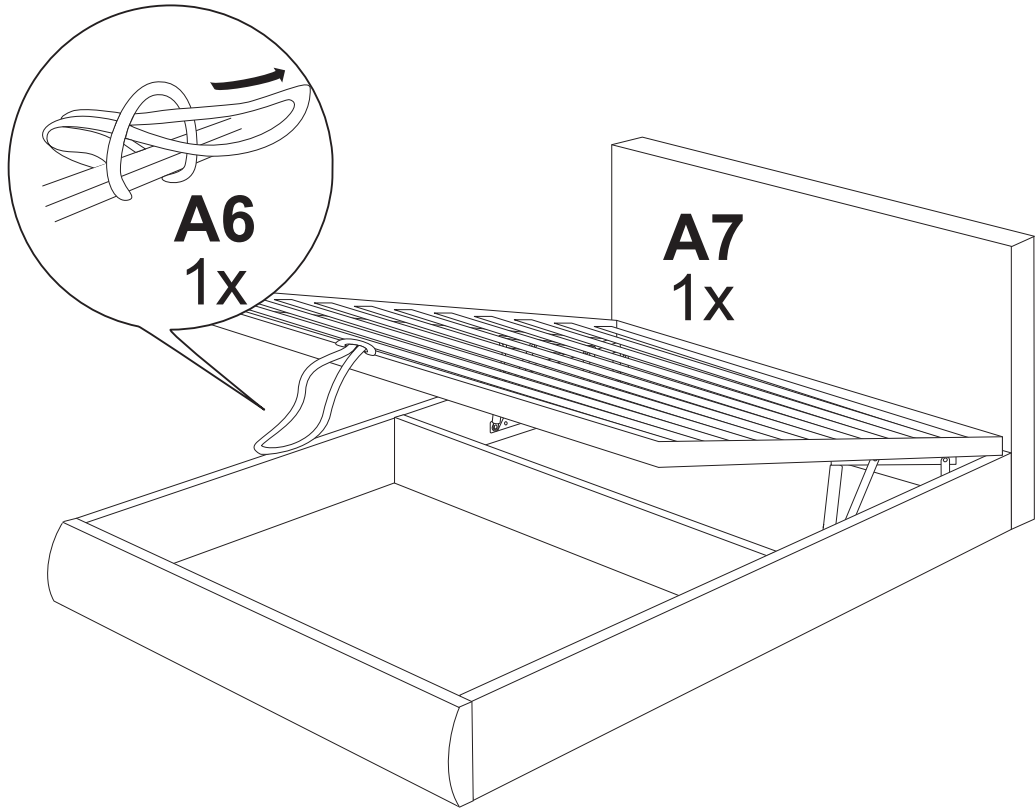
4



5



6

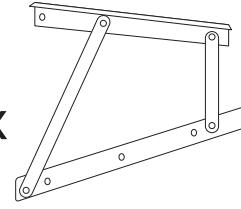


**Φ5**



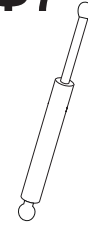
**M8 4x**

**Φ6**



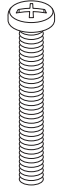
**(Л+П) 1x**

**Φ7**



**2x**

**Φ8**



**4x**

